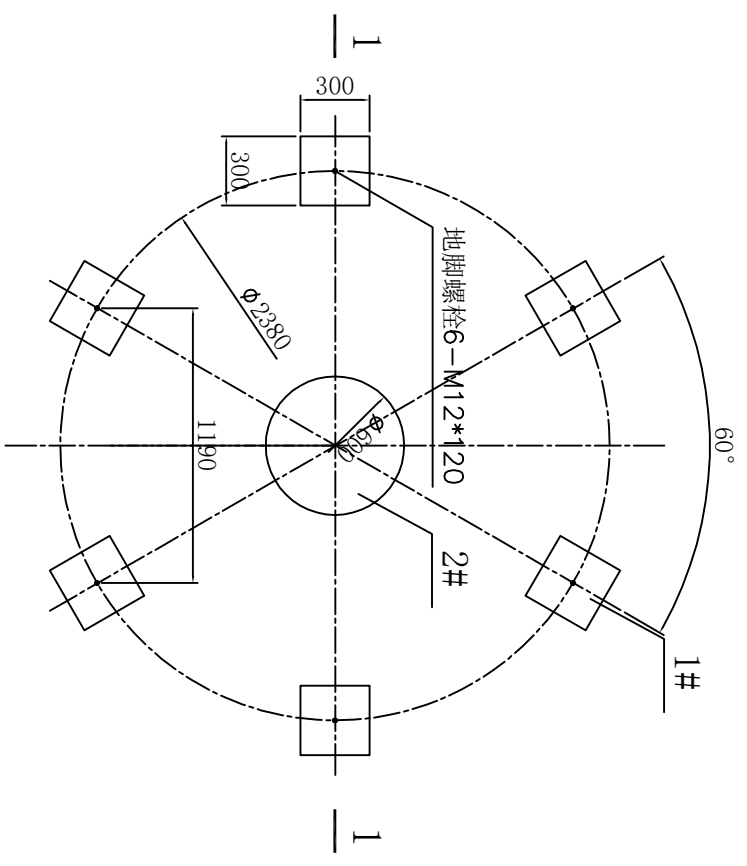


型号	运行重量	1#基础	2#基础
GL-100T	1600	190	460

备注： 1、该荷载图仅作为基础施工时参考之用，不含基础自身重量。

2、基础荷载是相对的，受塔运行时实际水位高低等因素影响。

单位：kgf



说明： 1、确保水泥基础上表面及预埋钢板上表面在同一水平面上，误差 $\leq \pm 2mm$ 。

2、不同型号塔并用总管，做基础时，应保证冷却塔水盆等高；同时，在确保出水总管有承托的同时应尽量低于出水位，必要时需加高基础。

3、在定购冷却塔或基础做完之后请将此图传真或寄回本公司技术部收。

成都勤通环保科技有限公司											
设计	制图	审核	数量	分区	更改文件号	签名	年月日	阶段标记	重量	比例	冷却塔基础图
TCL	张聪				标准化工地	潘大桥					GL-100T
					批准			共	张	第	张